



rain
...the heart of irrigation.

کاتالوگ محصولات آبیاری Rain

ساخت ایتالیا





PROFESSIONAL IRRIGATION SYSTEMS

شرکت ایتالیایی RAIN در سال ۱۹۶۸ در ایتالیا تأسیس گردید و آبیاری کارآمد و صرفه جویی در مصرف آب را در هر مقیاس ملاک تولیدات خود قرار داده است.

از اوایل دهه هفتاد این کمپانی اقدام به نوآوری‌هایی در جهت تولید تجهیزات و کنترلرهای جدید آبیاری، شیرهای برقی، کنترلرهای باتری خور، آبپاش و ادوات سخت‌افزاری اتوماسیون آبیاری کرده و به این ترتیب بعنوان یکی از تولیدکننده‌های کلیدی در صنعت آبیاری شناخته شده است.

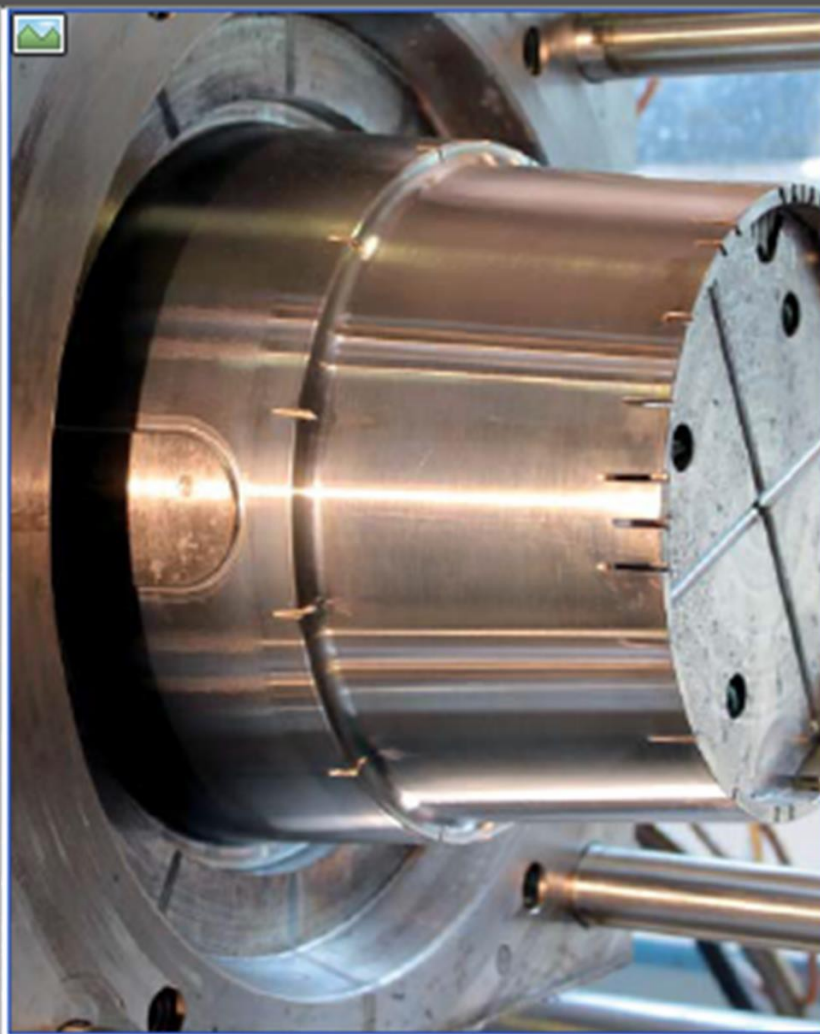
تولیدات این کمپانی ایتالیایی بصورت عمده در بازار آبیاری بین‌المللی مورد توجه قرار گرفته.

کاتالوگ پیش‌رو جهت ارائه اطلاعات فنی و جداول کارکرد محصولات این کمپانی در قالب بخش‌های زیر می‌باشد:

- تایمرهای آبیاری (TAP TIMERS)
- کنترلرهای آبیاری (CONTROLLERS)
- شیرهای برقی (ELECTRIC VALVES)
- سنسورها (SENSORS)
- ادوات تکمیلی (ACCESSORIES)
- آبپاشهای مخفی شونده (SPRINKLERS)
- فیلترها (FILTERS)



4



کمپانی RAIN دارای گواهی ثبت اختراع در تولید ۱۰ مدل شیربرقی و کنترلر می باشد.



INNOVATIVE IRRIGATION SYSTEMS

تایمر CLICK یکی از ساده ترین تایمرهای Rain و روشی مطمئن و ساده جهت آبیاری فضاهای کوچک در مقیاس بالکون و باغچه های کوچک می باشد. در این تایمر با فشردن یک دکمه، گزینه زمان و دور آبیاری از چرخه آبیاری برنامه مورد نظر را انتخاب می کنیم.

مشخصات فنی:

- دارای ۱۲ برنامه ثابت (از پیش برنامه ریزی شده)
- زمان آبیاری: ثابت ۲، ۵، ۱۰ و ۱۵ دقیقه
- دور آبیاری: ۱۲، ۲۴ و ۴۸ ساعت
- حداقل فشار کارکرد ۱ بار
- کار با دو باتری ۱/۵ ولت سایز AAA
- تک خروجی با خروجی ۳/۴ اینچ
- ورودی ۳/۴ و ۱ اینچ ماده
- حداقل آبدهی ۵ لیتر بر دقیقه
- حداکثر آبدهی ۲۵ لیتر بر دقیقه
- حداکثر فشار کارکرد ۴ بار
- قابلیت استارت دستی



تایمر CLICK PLUS

این تایمر مدل پیشرفته مدل CLICK بوده و قابلیت انجام برنامه آبیاری با تاخیر از زمان انتخاب برنامه روی تایمر را دارد. به این ترتیب که با بازه های زمانی های ۲ ساعته از زمان انتخاب برنامه آبیاری از ۲ ساعت تا ۲۲ ساعت به بعد آبیاری آغاز شده و برنامه زمان آبیاری اعمال می گردد.

مشخصات فنی:

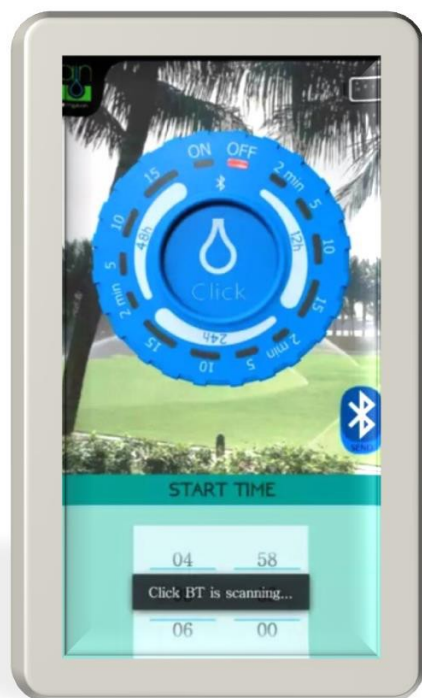
- زمان انجام آبیاری با تاخیر ۲ و ۴ ساعته بعد از دریافت برنامه
- دریافت ۱۲ برنامه ثابت (از پیش برنامه ریزی شده)
- زمان آبیاری: ثابت ۲، ۵، ۱۰ و ۱۵ دقیقه
- دور آبیاری: ۱۲، ۲۴ و ۴۸ ساعت
- حداقل فشار کارکرد ۱ بار
- کار با دو باتری ۱/۵ ولت سایز AAA
- دارای یک خروجی ۳/۴ اینچ
- ورودی ۳/۴ و ۱ اینچ ماده
- حداقل آبدهی ۵ لیتر بر دقیقه
- حداکثر آبدهی ۲۵ لیتر بر دقیقه
- حداکثر فشار کارکرد ۴ بار
- قابلیت استارت دستی



این تایمر مدل پیشرفته مدل CLICK بوده که قابلیت اتصال به موبایلهای هوشمند را دارد و با نرم افزار طراحی شده Rain (برای اندروید و آیفون) میتوان زمان شروع و مدت آبیاری را با استفاده از فن آوری بلوتوث از راه دور کنترل کرد.

مشخصات فنی:

- دارای ۱۲ برنامه ثابت (از پیش برنامه ریزی شده)
- زمان آبیاری: ثابت ۲، ۵، ۱۰ و ۱۵ دقیقه
- دور آبیاری: ۱۲، ۲۴ و ۴۸ ساعت
- حداقل فشار کارکرد ۱ بار
- کار با دو باطری ۱/۵ ولت
- تک خروجی با خروجی ۳/۴ اینچ
- ورودی ۳/۴ و ۱ اینچ ماده
- حداقل آبدهی ۵ لیتر بر دقیقه
- حداکثر آبدهی ۲۵ لیتر بر دقیقه
- حداکثر فشار کارکرد ۴ بار
- قابلیت استارت دستی



تایمر CLICK MIST

تایمر Rain مدل CLICK MIST بهترین روش برای کنترل سیستم مهپاش می باشد که در آن آبیاری با دورآبیاری و مدت آبیاری با فواصل کوتاه امکان پذیر است. از دیگر استفاده های آن به ویژه در فصل گرم برای کاهش دما خواهد بود.

مشخصات فنی:

- دریافت ۱۲ برنامه ثابت (از پیش برنامه ریزی شده)
- زمان آبیاری: ثابت ۵، ۱۰، ۲۰ و ۳۰ ثانیه
- دور آبیاری: ۱، ۲ و ۵ دقیقه
- حداقل فشار کارکرد ۱ بار
- کار با دو باطری ۱/۵ ولت
- تک خروجی با خروجی ۳/۴ اینچ
- ورودی ۳/۴ و ۱ اینچ ماده
- حداقل آبدهی ۵ لیتر بر دقیقه
- حداکثر آبدهی ۲۵ لیتر بر دقیقه
- حداکثر فشار کارکرد ۴ بار
- با قابلیت استارت دستی



تایمر AMICO+ (تک خروجی)

تایمر Amico+ بعنوان یکی بهترین تایمرها از نظر کیفیت و سهولت کاربرد شناخته شده است و تمامی اطلاعات مربوط به برنامه آبیاری روی صفحه بزرگ و شب نمای تایمر نشان داده می‌شود.

مشخصات فنی:

- قابل تنظیم برای یک برنامه مستقل
- زمان آبیاری از ۱ دقیقه تا ۲۴۰ دقیقه
- دور آبیاری از ۶ ساعت تا ۱۵ روز
- فشار کارکرد از ۱ تا ۶ بار
- دبی جریان عبوری از ۵ تا ۴۰ لیتر بر دقیقه
- ورودی ۱ و ۳/۴ اینچ
- قابلیت کارکرد با ۲ باطری ۱/۵ ولت
- قابلیت عملکرد دستی

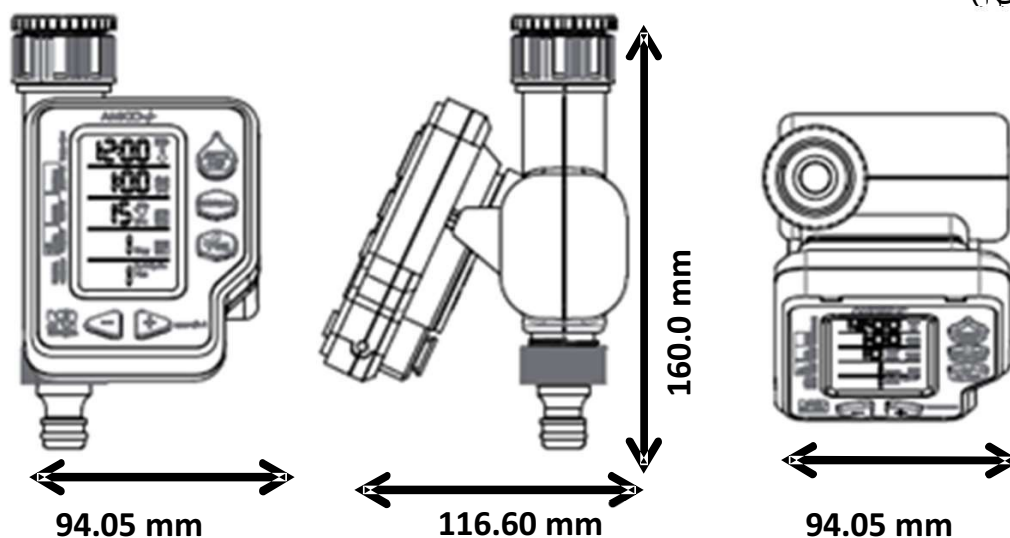


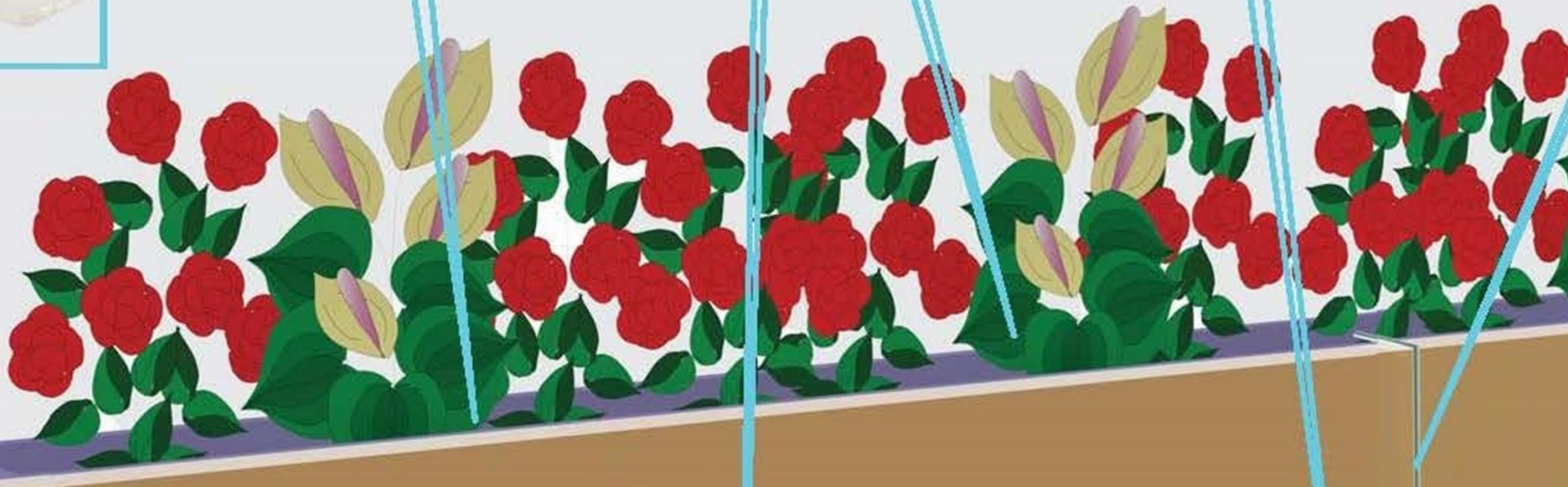
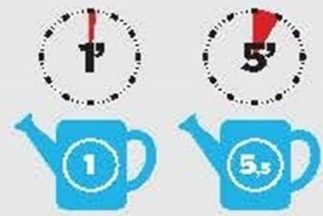
تایمر AMICO2+ (دو خروجی)

تایمر Amico 2+ بعنوان یکی بهترین تایمرها از نظر کیفیت و سهولت کاربرد شناخته شده است و تمامی اطلاعات مربوط به برنامه آبیاری روی صفحه بزرگ و شب نمای تایمر نشان داده می‌شود.

مشخصات فنی:

- قابل تنظیم برای دو برنامه مستقل (هر خروجی یک برنامه)
- زمان آبیاری از ۱ دقیقه تا ۲۴۰ دقیقه
- دور آبیاری از ۶ ساعت تا ۱۵ روز
- فشار کارکرد از ۱ تا ۶ بار
- دبی جریان عبوری از ۵ تا ۴۰ لیتر بر دقیقه
- ورودی ۱ و ۳/۴ اینچ
- قابلیت کارکرد با ۲ باطری ۱/۵ ولت
- ۲ ایستگاه (دو خروجی با برنامه‌های مجزا)
- قابلیت عملکرد دستی





کنترلر AMICO PRO

کنترلر مدل Amico Pro ، کاربرپسند بوده و با صفحه شب‌نمای آن میتوان داده‌های برنامه آبیاری را در هر ساعتی از شبانه‌روز مشاهده کرده یا تغییر داد.

مشخصات فنی:

- قابل تنظیم برای دو برنامه مستقل
- تک ایستگاه
- زمان آبیاری از ۱ دقیقه تا ۲۴۰ دقیقه
- دورآبیاری از ۶ ساعت تا ۱۵ روز
- قابلیت کارکرد با دو باطری ۱/۵ ولت
- اخطار در زمان اتمام باطری
- با قابلیت شروع دستی آبیاری در زمان دلخواه



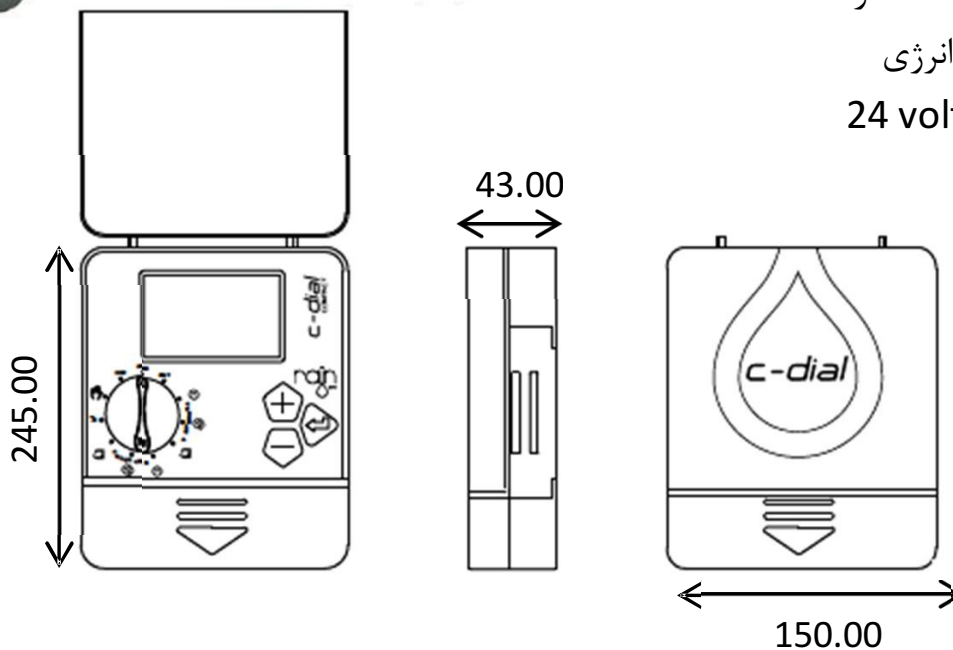
CONTROLLER

کنترلر C-DIAL

کنترلر C-DIAL ، در دو مدل ۴ و ۶ ایستگاه با قابلیت تنظیم با ۳ پارامتر زمان شروع آبیاری، مدت زمان آبیاری و دور آبیاری

مشخصات فنی:

- قابل تنظیم برنامه سالانه آبیاری جهت فرمان به شیرهای برقی
- در قالب دو برنامه مستقل با دو زمان شروع آبیاری مستقل
- منبع تأمین برق: 220 VAC 50HZ (دارای آداپتور برق خروجی)
- زمان آبیاری از ۱ دقیقه تا ۲۴۰ دقیقه برای هر ایستگاه
- دور آبیاری از ۴ بار در روز تا ۱ بار در هفته
- برنامه آبیاری: انتخاب روزهای مختلف در ۷ روز هفته
- قابلیت اتصال به انواع سنسورها
- امکان تغییر زمان کارکرد از ۱۰ تا ۲۰۰ درصد
- قابلیت ذخیره برنامه در زمان نبود انرژی
- ولتاژ خروجی: 24 volts AC, 0.8 AMP



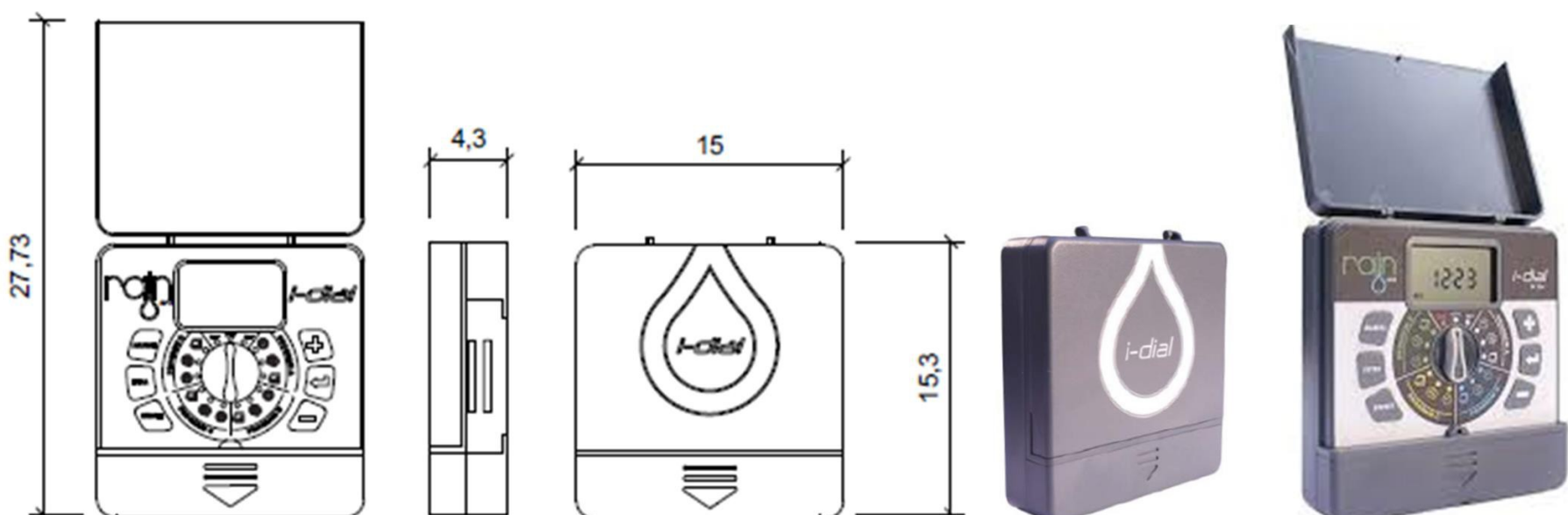
کنترلر I-DIAL

کنترلر I-DIAL، در مدل‌های ۴، ۶ و ۸ ایستگاه با قابلیت تنظیم با ۳ پارامتر زمان شروع آبیاری، مدت زمان آبیاری و دور آبیاری موجود است.

مشخصات فنی:

- قابل تنظیم برنامه سالانه آبیاری جهت فرمان به شیرهای برقی در قالب چهار برنامه مستقل با چهار زمان شروع آبیاری مستقل
- برنامه آبیاری: انتخاب روزهای مختلف در ۷ روز هفته، یا از ۱ تا ۱۹ روز فواصل آبیاری
- زمان آبیاری از ۱ دقیقه تا ۲۴۰ دقیقه برای هر ایستگاه
- دور آبیاری از ۴ بار در روز تا ۱ بار در هفته
- برنامه آبیاری: انتخاب روزهای مختلف در ۷ روز هفته، یا از ۱ تا ۱۹ روز فواصل آبیاری

- قابلیت اتصال به انواع سنسورها، برنامه ریزی برای هر ایستگاه
- امکان تغییر زمان کارکرد از ۱۰ تا ۲۰۰ درصد
- قابلیت ذخیره برنامه در زمان نبود انرژی
- منبع تأمین برق: 220 VAC 50HZ
- ولتاژ خروجی: 24 volts AC, 0.8 AMP



کنترلر S-DIAL

مدل منحصر به فرد کنترلرهای Rain مدل S-Dial است که به واسطه صفحه نمایش گرافیکی آن، امکان دیدن تمامی برنامه‌ها و تنظیمات کنترلر بصورت واضح و کاربرپسند وجود دارد. این کنترلر قابلیت ارتقا برنامه آبیاری و تطبیق با سیستم آبیاری هوشمند Fliwer را دارد.

مشخصات فنی:

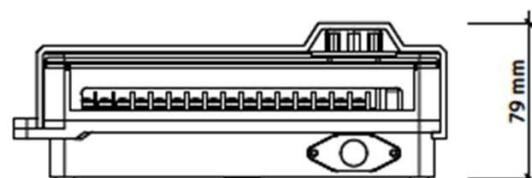
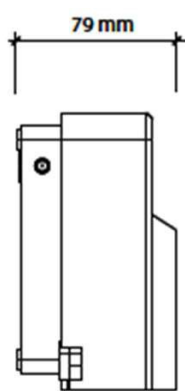
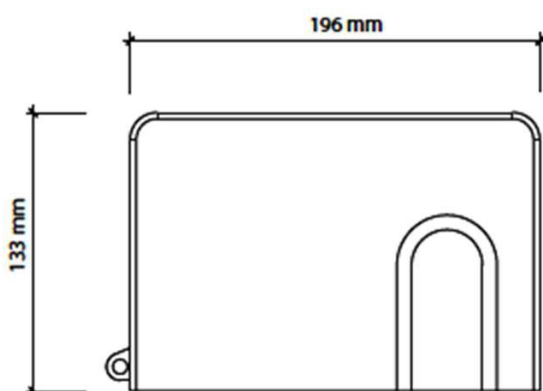
- در مدل های ۶، ۹، ۱۲ و ۲۴ ایستگاه
- قابل تنظیم برنامه سالانه آبیاری جهت فرمان به شیرهای برقی در قالب چهار برنامه مستقل با چهار زمان شروع آبیاری مستقل
- با قابلیت دیدن زمان بعدی آبیاری



- برنامه آبیاری: انتخاب روزهای مختلف در ۷ روز هفته، یا از ۱ تا ۱۹ روز فواصل آبیاری
- زمان آبیاری از ۱ دقیقه تا ۲۴۰ دقیقه برای هر ایستگاه
- دور آبیاری از ۴ بار در روز تا ۱ بار در هفته
- برنامه آبیاری: انتخاب روزهای مختلف در ۷ روز هفته، یا از ۱ تا ۱۹ روز فواصل آبیاری



- قابلیت اتصال به انواع سنسورها، برنامه ریزی برای هر ایستگاه
- امکان تغییر زمان کارکرد از ۱۰ تا ۲۰۰ درصد
- قابلیت ذخیره برنامه در زمان نبود انرژی
- منبع تأمین برق: 220 VAC 50HZ
- ولتاژ خروجی: 24 volts AC, 1.25 AMP



شیربرقی مدل RN 150

شیرهای برقی مدل RN 150 جهت اتوماسیون سیستمهای آبیاری و فضاهای سبز خانگی در سه سایز ۱/۲، ۳/۴ و ۱ اینچ تولید میشود. این شیرهای برقی دارای زبانه دیافراگم استیل ضد زنگ هستند که موجب به نرمی بسته شدن شیرها میشود.

مشخصات فنی:

- PA 6، ۳۰ درصد فایبرگلاس
- قابلیت کارکرد با سلونوئیدهای: 110 VAC; 24 VDC; 12 VDC; 9 VDC
- دارای سلونوئید با گواهی CE, IP 68 9 PN12 که تمام قطعات در فشار ۱۴ بار آزمایش شده اند
- دارای دیافراگم یک تکه مقاوم در برابر نشت آب
- دارای پین اندازه گیری از جنس استیل ضد زنگ
- قابلیت باز و بسته شدن دستی
- سلونوئید استاندارد: 24 VAC
- قابلیت کنترل جریان
- حداقل فشار ۱ بار و حداکثر فشار ۱۰ بار
- رنج آبدهی ۲۰ تا ۵۰ لیتر بر دقیقه
- رنج دمای ۴ تا ۷۰ درجه سانتی گراد



دیافراگم یک تکه مقاوم در برابر نشت آب



کنترل جریان



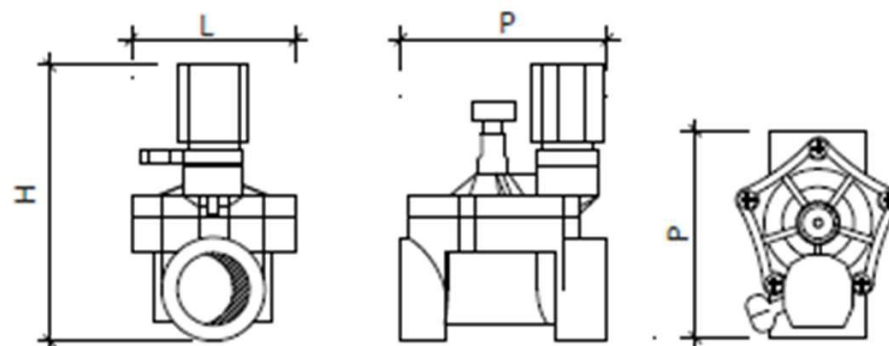
رزوه های موجود: نر، ماده و UNION



باز و بسته شدن دستی



RN 150 - LOSS OF CHARGE (in bar)			
	1/2"	3/4"	1"
20 l/min	0.35	0.35	0.3
30 l/min	0.52	0.52	0.45
40 l/min	0.7	0.6	0.6
50 l/min	0.8	0.8	0.7
60 l/min	0.8	0.8	0.7
70 l/min	0.85	0.85	0.75
80 l/min	0.95	0.95	0.85
90 l/min	1.05	1.05	0.95



RN 150 – DIMENSION (in cm)					
	3/4" M	1" M	1/2" F	3/4" F	1" F
H	11.4	11.4	11.4	11.4	11.4
P	11.5	11.6	9.2	9.2	9.2
L	7.1	7.1	7.1	7.1	7.1

شیرهای برقی مدل RN 155 PLUS جهت اتوماسیون سیستمهای آبیاری و فضاهای سبز خانگی در دو سایز ۳/۴ و ۱ اینچ تولید میشود. این شیرها با افت فشار اندک گزینه مناسبی در سیستم آبیاری پیشرفته هستند. کنترل جریان برای تنظیم با جریان موجود در سیستم و بدنه مستحکم از ویژگیهای این شیرها می باشد.

مشخصات فنی:

- قابلیت کارکرد با سلونوئیدهای: 110 VAC; 24 VDC; 12 VDC; 9 VDC
- به آرامی بسته شدن شیر به واسطه دیافراگم ساخته شده از استیل ضد زنگ
- دارای سلونوئید با گواهی CE, IP 68 9 PN12 که تمام قطعات در فشار ۱۴ بار آزمایش شده اند
- PA 6، ۳۰ درصد فایبرگلاس
- دارای دیافراگم یک تکه مقاوم در برابر نشت آب
- دارای پین اندازه گیری از جنس استیل ضد زنگ
- قابلیت باز و بسته شدن دستی
- سلونوئید استاندارد: 24 VAC
- قابلیت کنترل جریان
- حداقل فشار ۱ بار و حداکثر فشار ۱۲ بار
- دمای کارکرد بین ۴ تا ۷۰ درجه سانتی گراد
- آبدهی بین: ۳۵ تا ۹۰ لیتر بر دقیقه

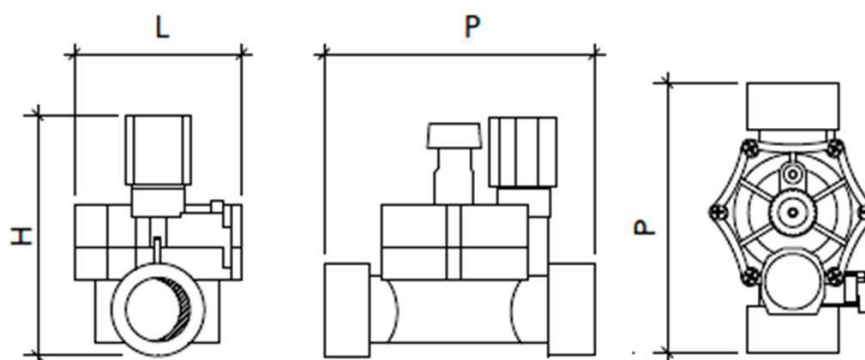

باز و بسته شدن دستی

دیافراگم یک تکه مقاوم در برابر نشت آب

رزوه های موجود: نر، ماده و UNION

کنترل جریان


RN 155 PLUS – LOSS OF CHARGE (bar)			
	3/4"	1"	1" M*U
35 l/min	0.3	0.25	0.35
45 l/min	0.3	0.25	0.35
60 l/min	0.3	0.25	0.35
75 l/min	0.3	0.25	0.35
90 l/min	0.37	0.28	0.42
105 l/min	0.42	0.32	0.47
120 l/min	0.52	0.35	0.57
135 l/min	0.62	0.4	0.67
150 l/min	0.75	0.47	0.8



RN 155 PLUS – DIMENSION (Cm)				
	3/4" M	1" M	1" F	1" M*U
H	11.5	11.5	11.5	11.5
P	13.1	13.1	13.1	13.9
L	8.1	8.1	8.1	8.1

شیرهای برقی مدل RN 160 PLUS جهت اتوماسیون سیستمهای آبیاری و فضاهای سبز خانگی در سایزهای ۱، ۱/۴، ۱، ۱/۲ و ۲ اینچ تولید میشود.

مشخصات فنی:



- قابلیت کارکرد با سلونوئیدهای: 110 VAC; 24 VDC; 12 VDC; 9 VDC
- به آرامی بسته شدن شیر به واسطه دیافراگم ساخته شده از استیل ضد زنگ
- دارای سلونوئید با گواهی CE, IP 68 9 PN12 که تمام قطعات در فشار ۱۴ بار آزمایش شده اند
- PA 6، ۳۰ درصد فایبرگلاس
- دارای پین اندازه گیری از جنس استیل ضد زنگ
- قابلیت باز و بسته شدن دستی
- سلونوئید استاندارد: 24 VAC
- قابلیت کنترل جریان
- حداقل فشار ۱ بار و حداکثر فشار ۱۲ بار
- دمای کارکرد بین ۴ تا ۷۰ درجه سانتی گراد
- آبدهی بین: ۷۵ تا ۳۰۰ لیتر بر دقیقه

باز و بسته شدن دستی

دیافراگم یک تکه مقاوم در برابر نشت آب



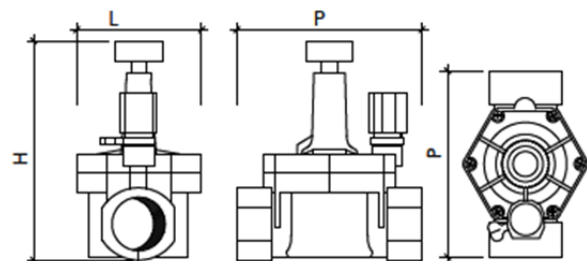
رزوه های موجود: نر و ماده

کنترل جریان



RN 155 PLUS – LOSS OF CHARGE (bar)

	1"	1"1/4	1"1/2	2"
75 l/min	0.2	0.2		
100 l/min	0.21	0.2	0.2	
125 l/min	0.32	0.21	0.2	0.16
150 l/min	0.42	0.27	0.2	0.16
175 l/min	0.58	0.3	0.21	0.16
200 l/min	0.75	0.4	0.25	0.18
225 l/min		0.48	0.29	0.21
250 l/min		0.58	0.34	0.23
275 l/min		0.69	0.39	0.28
300 l/min			0.45	0.32
325 l/min				0.38



RN 155 PLUS – DIMENSION (Cm)

	3/4" M	1" M	1" F	1" M*U
H	11.5	11.5	11.5	11.5
P	13.1	13.1	13.1	13.9
L	8.1	8.1	8.1	8.1

شیربرقی مدل RN 180

شیرهای برقی مدل RN 180 جهت اتوماسیون سیستمهای آبیاری و فضاهای سبز خانگی در دو سایز ۲ و ۳ اینچ تولید میشود. این شیرهای برقی دارای زبانه دیافراگم استیل ضد زنگ هستند که موجب به نرمی بسته شدن شیرها میشود.

مشخصات فنی:



- PA 6، ۳۰ درصد فایبرگلاس
- دارای سلونوئید با گواهی CE, IP 68 9 PN12 که تمام قطعات در فشار ۱۴ بار آزمایش شده اند
- قابلیت کارکرد با سلونوئیدهای: 100 VAC; 24 VDC; 12 VDC; 9 VDC
- دارای دیافراگم یک تکه مقاوم در برابر نشت آب
- دارای پین اندازه گیری از جنس استیل ضد زنگ
- دارای فیلتر جهت استفاده انتقال آب با کیفیت پایین
- قابلیت باز و بسته شدن دستی
- سلونوئید استاندارد: 24 VAC
- قابلیت کنترل جریان
- فشار کارکرد از ۱ تا ۱۲ بار
- دمای کارکرد از ۴ تا ۷۰ درجه سانتی گراد
- رنج آبدهی از ۲۰۰ تا ۱۱۰۰ لیتر بر دقیقه.

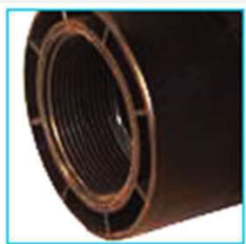
باز و بسته شدن دستی

دیافراگم یک تکه مقاوم در برابر نشت آب

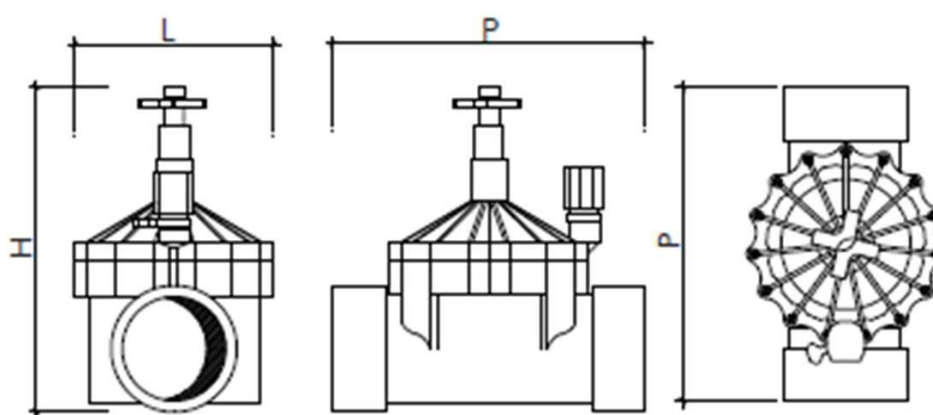


رزوه های موجود: نر، ماده

کنترل جریان



RN 180 – LOSS OF CHARGE(bar)		
	2"	3"
200 l/min	0.07	0.05
300 l/min	0.09	0.07
400 l/min	0.12	0.09
500 l/min	0.14	0.12
600 l/min	0.16	0.14
700 l/min	0.19	0.16
800 l/min	0.25	0.18
900 l/min	0.31	0.23
1000 l/min	0.38	0.28
1100 l/min	0.47	0.35



RN 180 – DIMENSION (Cm)			
	3" M	3" F	2" F
H	25	25	25
P	24	25.3	25.3
L	17	17	17

سنسور باران RAIN STOP

سنسور باران موجب توقف آبیاری در زمان بارندگی میشود. به محض اینکه میزان بارش به ۴ میلیمتر رسید آبیاری تا انتهای بارش قطع میگردد.

مشخصات فنی:

- در دو مدل ۳ و ۴ سیم تولید میگردد
- مدل ۳ سیم این سنسور قابل اتصال به کلید کنترلهای 24 VAC بدون نیاز به نصب یک پورت اختصاصی برای سنسور را دارد.
- مدل ۴ شاخه ، سنسور باران حرفه ای برای کنترلهای 24 VAC مطابق ویژگیهای کنترل سنسور میباشد.
- ولتاژ از 24 VAC تا 30 VAC
- دارای حسگر از جنس استیل ضد زنگ
- عایق کامل الکتریسیته
- Regulation of liquid drain



THE REAL SMART IRRIGATION

رایزرهای کات آف (CUT-OFF RISERS)

این رایزرها برای نصب سریع و اقتصادی انواع آبپاش اعم از ثابت و چرخشی مناسب است و در دو سایز ۱/۲ و ۳/۴ تولید میگردد.

مشخصات فنی:

- حداقل طول: 5 cm و حداکثر طول 12 cm
- سایزهای موجود بر حسب ورودی و خروجی:



1/2" M × 1/2" M – 1/2" M × 3/4" M – 3/4" M × 3/4" M

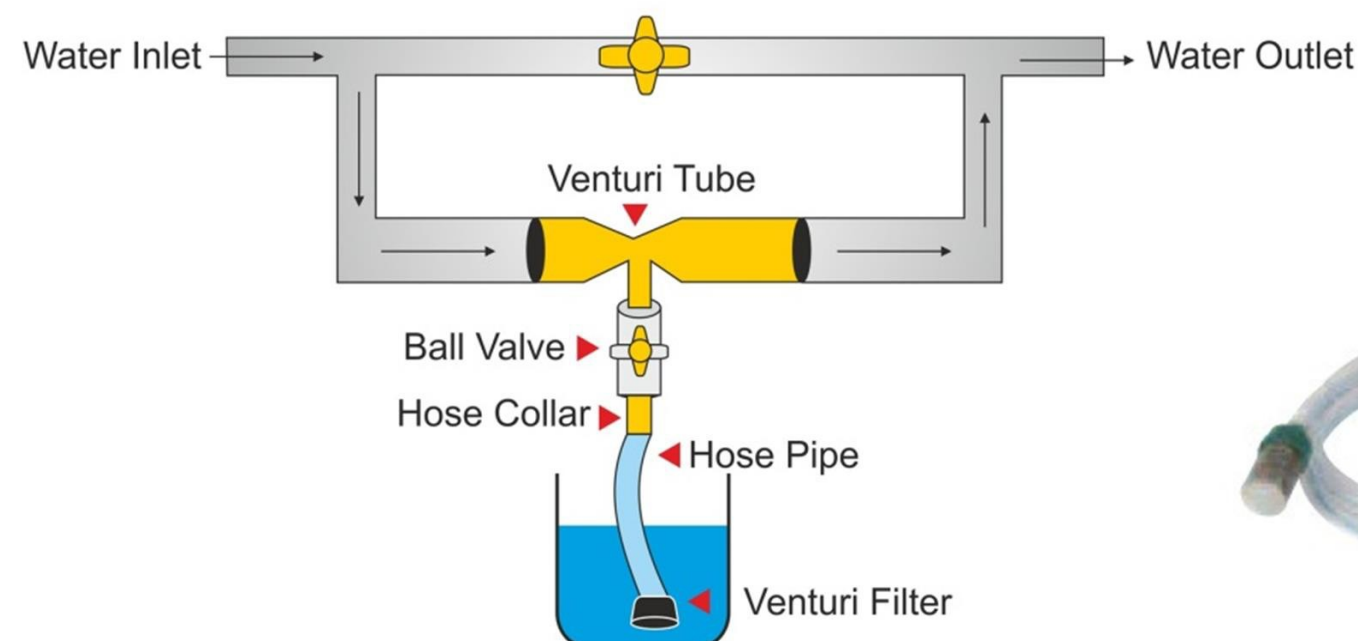
ونتوری تزریق کود (VENTURI INJECTOR)

ونتوریهای Rain در سایزهای 1/2", 1", 1 1/2", 3/4", 1", 1 1/5" و 2" برای تزریق هر گونه مایع و هوا به داخل لوله های اصلی تولید میگردد و کاربرد آن محدود به آبیاری نبوده و در صنعت نیز مورد استفاده قرار میگیرند.

کمپانی RAIN با بهره گیری از تکنولوژی پیشرفته خود در تولید، با ایجاد کارایی بهینه راندمان انرژی، نیاز به اختلاف فشار را برای ونتوریهای RNV PLUS به حداقل میسراند.

مشخصات فنی:

- دارای شیر برگشت جریان
- قابل استفاده برای مایعات مختلف
- کاربرد یکسان کود
- صرفه جویی در انرژی و نیروی انسانی
- رساندن مواد مغذی مورد نیاز گیاه در منطقه خیس شده ریشه



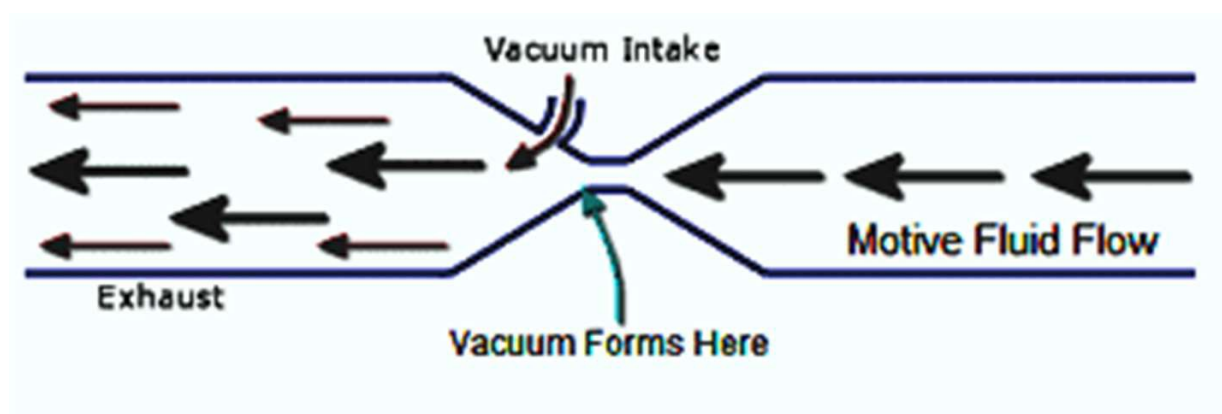
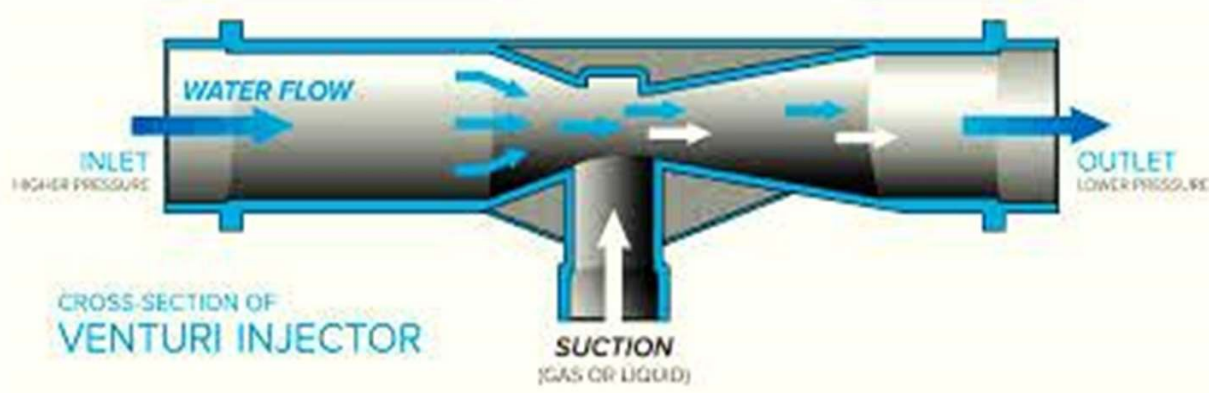
مشخصات فنی سایزهای مختلف و تنوری

MOD. 2"			
Inlet pressure (bar)	Outlet pressure (bar)	Suction (l/h)	Motivate flow (l/min)
0.5	0	3850	960
0.75	0	5040	980
1	0	5820	1020
1	0.25	5820	1020
1	0.5	5820	910
1.5	0	6750	1100
1.5	0.5	6750	1100
1.5	0.75	6750	960
1.5	1	6750	660
2	0	7540	1100
2	0.5	7540	1060
2	0.75	7540	1020
2	1	7540	970
2	1.25	7540	700
2	1.5	7540	400
2.5	0	8280	1100
2.5	0.5	8280	1100
2.5	0.75	8280	1020
2.5	1	970	1020
2.5	1.25	8280	980
2.5	1.75	8280	520
2.5	2	8280	200
3	0	8990	1060
3	1	8990	1060
3	1.25	8990	1060
3	1.5	8990	1060
3	1.75	8990	920
3	2	8990	620
3	2.25	8990	200
3	2.5	8990	-
4	0	10220	1060
4	1	10220	1060
4	2	10220	1060
4	2.25	10220	980
4	2.5	10220	820
4	2.75	10220	540
5	0	11310	1060
5	1	11310	1060
5	2	11310	1060
5	3	11310	980
5	3.25	11310	420

MOD. 1"1/2			
Inlet pressure (bar)	Outlet pressure (bar)	Suction (l/h)	Motivate flow (l/min)
1	0	600	40
1	0.4	360	58
1	0.6	240	58
1	0.8	40	50
1.4	0	580	74
1.4	0.2	514	72
1.4	0.4	485	70
1.4	0.6	410	70
1.4	0.8	290	68
1.4	1	160	66
1.7	0	620	75
1.7	0.2	610	75
1.7	0.35	570	75
1.7	0.7	480	72
1.7	1	335	70
2.1	0	600	85
2.1	0.35	600	85
2.1	0.7	560	85
2.1	1	440	84
2.5	0	620	95
2.5	0.7	575	95
2.5	1.2	500	90
3	0	630	115
3	0.35	630	115
3	0.7	625	115
3	1.2	600	110
3	1.5	560	110
4	0	620	130
4	0.5	10	130
4	1	600	130
4	0	600	130
4	1.5	560	125
4	2.5	450	120
4	3	250	120
5	0	610	150
5	0.5	610	150
5	1	620	145
5	1.5	620	145
5	2	600	140
5	2.5	580	140
5	3	470	140

MOD. 1"			
Inlet pressure (bar)	Outlet pressure (bar)	Suction (l/h)	Motivate flow (l/min)
0.7	0.4	150	30
0.7	0.5	105	30
1	0	220	33
1	0.4	198	32
1	0.6	135	30
1	0.8	0	28
1.4	0	200	40
1.4	0.2	200	40
1.4	0.4	200	40
1.4	0.6	190	38
1.4	0.8	138	35
1.4	1	100	35
1.7	0	200	42
1.7	0.2	197	42
1.7	0.35	197	42
1.7	0.7	195	42
1.7	1	180	41
2.1	0	195	47
2.1	0.35	195	47
----	----	----	----

MOD. 3/4"			
Inlet pressure (bar)	Outlet pressure (bar)	Suction (l/h)	Motivate flow (l/min)
0.7	0.4	50	10
0.7	0.5	0	8
1	0	70	13
1	0.4	98	12.5
1	0.6	55	12
1	0.8	30	11.8
1.4	0	70	15
1.4	0.2	70	15
1.4	0.4	70	15
1.4	0.6	66	14.8
1.4	0.8	55	14.1
1.4	1	38	13.6
1.7	0	70	16.3
1.7	0.2	70	16.3
1.7	0.35	68	16.3
1.7	0.7	68	16.3
1.7	1	60	16
2.1	0	68	18.3
2.1	0.5	66	18.3
2.1	0	80	9



اسپریر مدل S020

آبپاشهای اسپریر مخفی شونده و تنظیم شونده Rain مدل S020، با قابلیت کارکرد و بالا آمدن آبپاش حتی در فشار پایین. با امکان چرخش رایزر برای تنظیم الگوی پاشش دقیق آبیاری و جایگذاری آبپاش در هر نو خاکی که به واسطه تکنولوژی بالای ساخت ممکن شده است.

مشخصات فنی:

- ورودی ۱/۲ اینچ ماده.
- فشار کارکرد ۱/۴ تا ۳/۵ بار.
- رنج آبدهی ۱/۹ تا ۱۷/۵ لیتر بر دقیقه.
- شعاع پاشش ۱/۸ تا ۵/۲ متر.



نازلهای تنظیم شونده



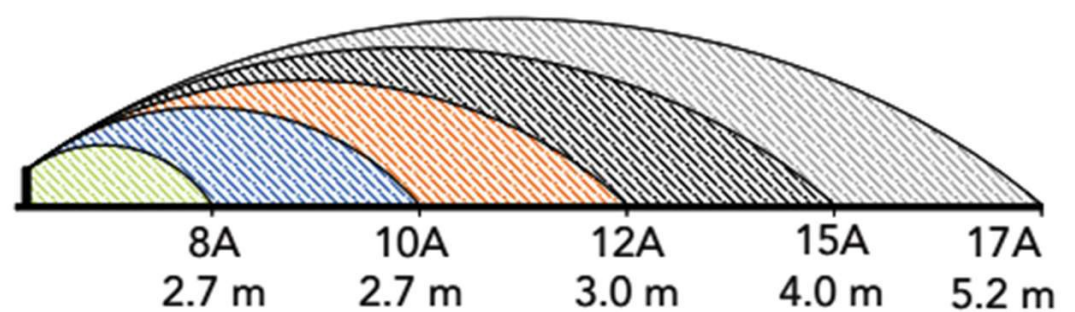
شیر برگشت جریان



WIPER SEAL



آچار تنظیمی



جداول کارکرد اسپریر S020 با نازل های مختلف:

جدول کارکرد اسپریر با نازل 8A

	فشار		شعاع پاشش m	آبدهی		شدت بارش	
	Kpa	bar		l/min	m ³ /h	mm/h	mm/h
	■	▲					
90°	138	1.38	1.8	1.05	0.06	42	49
	207	2.07	2.1	1.14	0.07	46	53
	276	2.76	2.4	1.17	0.07	47	55
	345	3.45	2.4	1.4	0.08	56	65
180°	138	1.38	2.1	20.8	0.12	42	49
	207	2.07	2.1	2.27	0.14	46	53
	276	2.76	2.4	2.34	0.14	47	55
	345	3.45	2.7	2.76	0.17	56	65
270°	138	1.38	2.4	3.14	0.19	42	49
	207	2.07	2.4	3.41	0.2	46	53
	276	2.76	2.7	3.52	0.21	47	55
	345	3.45	3	4.16	0.25	56	65
360°	138	1.38	2.4	4.16	0.25	42	49
	207	2.07	2.7	4.54	0.27	46	53
	276	2.76	3	4.96	0.28	47	55
	345	3.45	3.4	5.53	0.33	56	65

جدول کارکرد اسپریر با نازل 10A

	فشار		شعاع پاشش m	آبدهی		شدت بارش	
	Kpa	bar		l/min	m ³ /h	mm/h	mm/h
	■	▲					
90°	138	1.38	2.7	1.63	0.1	42	49
	207	2.07	2.7	1.78	0.11	45	53
	276	2.76	3	2	0.12	51	59
	345	3.45	3.4	2.27	0.14	59	68
180°	138	1.38	2.7	3.25	0.2	42	49
	207	2.07	3	3.52	0.21	45	53
	276	2.76	3.4	3.93	0.24	51	59
	345	3.45	3.7	4.54	0.27	59	68
270°	138	1.38	3	4.88	0.29	42	49
	207	2.07	3	5.3	0.32	45	53
	276	2.76	3.4	5.9	0.35	51	59
	345	3.45	3.7	6.81	0.41	59	68
360°	138	1.38	2.7	6.51	0.39	42	49
	207	2.07	3	7.04	0.42	45	53
	276	2.76	3.4	7.78	0.47	51	59
	345	3.45	3.7	9.08	0.54	59	68

جدول کارکرد اسپریر با نازل 17A

	فشار		شعاع پاشش m	آبدهی		شدت بارش	
	Kpa	bar		l/min	m ³ /h	mm/h	mm/h
	■	▲					
90°	138	1.38	4.9	3.52	0.21	31	36
	207	2.07	5.2	3.79	0.23	34	39
	276	2.76	5.5	4.16	0.25	37	43
	345	3.45	5.8	4.73	0.28	42	49
180°	138	1.38	4.6	7	0.42	31	36
	207	2.07	4.9	7.57	0.45	34	39
	276	2.76	5.2	8.32	0.5	37	43
	345	3.45	5.5	9.46	0.57	42	49
270°	138	1.38	4.3	10.52	0.63	31	36
	207	2.07	4.6	11.36	0.68	34	39
	276	2.76	4.9	12.49	0.75	37	43
	345	3.45	5.2	14.2	0.85	42	49
360°	138	1.38	4.3	14.01	0.8	31	36
	207	2.07	4.6	15.14	0.91	34	39
	276	2.76	4.9	16.66	1	37	43
	345	3.45	5.2	18.93	1.14	42	49

جدول کارکرد اسپریر با نازل 12A

	فشار		شعاع پاشش m	آبدهی		شدت بارش	
	Kpa	bar		l/min	m ³ /h	mm/h	mm/h
	■	▲					
90°	138	1.38	3.4	1.85	0.11	33	38
	207	2.07	3.7	1.93	0.12	35	40
	276	2.76	3.7	2.27	0.14	41	47
	345	3.45	4	2.46	0.15	44	51
180°	138	1.38	3.4	3.67	0.22	33	38
	207	2.07	3.4	3.86	0.23	35	40
	276	2.76	3.7	4.54	0.27	41	47
	345	3.45	4	4.92	0.3	44	51
270°	138	1.38	3	5.53	0.33	33	38
	207	2.07	3.4	5.79	0.35	35	40
	276	2.76	3.7	6.81	0.41	41	47
	345	3.45	4	7.38	0.44	44	51
360°	138	1.38	3	7.34	0.44	33	38
	207	2.07	3.4	7.72	0.46	35	40
	276	2.76	3.7	9.08	0.54	44	47
	345	3.45	4	9.84	0.59	44	51

جدول کارکرد اسپریر با نازل 15A

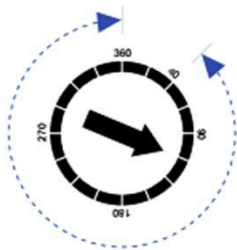
	فشار		شعاع پاشش m	آبدهی		شدت بارش	
	Kpa	bar		l/min	m ³ /h	mm/h	mm/h
	■	▲					
90°	138	1.38	4.6	2.84	0.17	33	38
	207	2.07	4.9	3.03	0.18	35	40
	276	2.76	5.2	3.33	0.2	38	44
	345	3.45	5.2	3.79	0.23	43	50
180°	138	1.38	4	5.68	0.34	33	38
	207	2.07	4.3	6.06	0.36	35	40
	276	2.76	4.6	6.62	0.4	38	44
	345	3.45	4.6	7.57	0.45	43	50
270°	138	1.38	4	8.52	0.51	33	38
	207	2.07	4.3	9.08	0.54	35	40
	276	2.76	4.6	9.96	0.6	38	44
	345	3.45	4.6	11.36	0.68	43	50
360°	138	1.38	4	11.36	0.68	35	38
	207	2.07	4.3	12.11	0.73	35	40
	276	2.76	4.6	13.25	0.8	38	44
	345	3.45	4.6	15.14	0.91	43	50

روتور ۱/۲ اینچ RAIN مدل S050 S:

آبپاشهای مخفی شونده، تنظیم شونده و چرخ دنده‌ای مدل S050 S مناسب جهت آبیاری محوطه‌های کوچک با زاویه تراکتوری ۲۶ درجه، با قابلیت اضافه کردن شیر یک طرفه، ۵ نازل قابل تعویض و پیچهای تنظیم شعاع از جنس استیل ضد زنگ جایگزین مناسبی برای اسپریرهای ثابت است. چرخش رایزر امکان تنظیم دقیق زاویه پاشش را فراهم می‌کند.

مشخصات فنی:

- ورودی ۱/۲ اینچ ماده.
- فشار کارکرد ۱/۴ تا ۵ بار.
- رنج آبدهی ۲/۸ تا ۱۲/۵۱ لیتر بر دقیقه.
- شعاع پاشش ۵/۲ تا ۹/۱ متر.
- ارتفاع رایزر ۱۰/۲ سانتی‌متر.
- ارتفاع کل آبپاش ۱۵/۲ سانتی‌متر.



جدول کارکرد آبپاش مدل S050 S

NOZZLE	Bar	m	l/min
0.75	2.1	5.1	2.84
	2.8	5.1	3.03
	3.4	5.4	3.41
1	2.1	6.0	3.41
	2.8	6.3	4.54
	3.4	6.3	4.92
1.5 Pre- installed	2.1	6.9	5.30
	2.8	7.2	6.44
	3.4	7.2	7.20
2	2.1	7.5	6.82
	2.8	8.1	7.95
	3.4	8.1	9.09
3	2.1	8.4	10.20
	2.8	9.0	11.40
	3.4	9.0	12.50



۵ عدد نازل قابل تغییر



شیر برگشت جریان



آچار تنظیمی



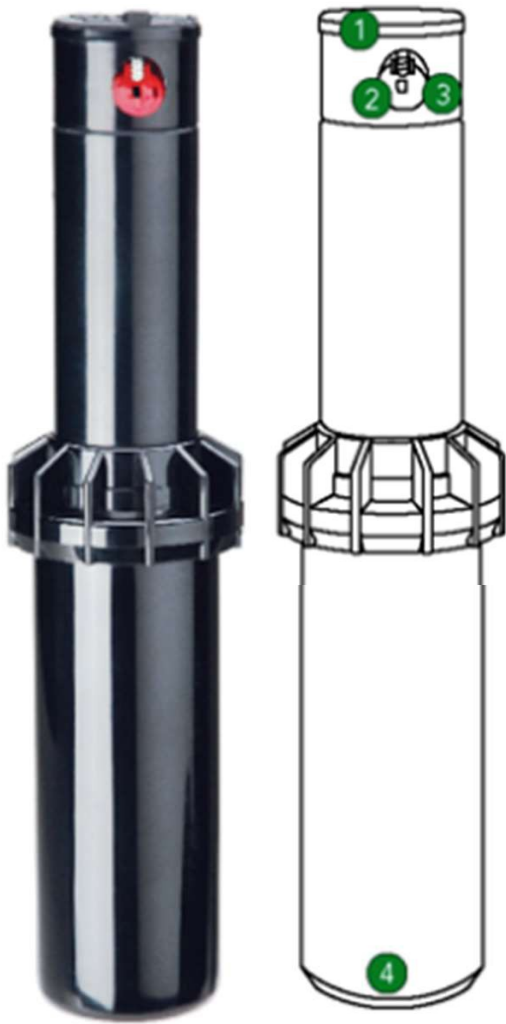
قابلیت مشاهده قطاع پاشش

روتور Rain مدل S075 D

آبپاشهای مخفی شونده و تنظیم شونده روتوری S075 D با قابلیت تنظیم فاصله و جریان آب به صورت همزمان و تنظیم زاویه پاشش از ۴۰ تا ۳۶۰ درجه. گزینه‌ای مناسب جهت آبیاری فضای سبز مجتمع های تجاری و مسکونی که با فشار پایین قابل اجرا است. شامل ۸ نازل استاندارد و ۴ نازل با زاویه تراجتوری ۱۱ درجه می باشد.

مشخصات فنی:

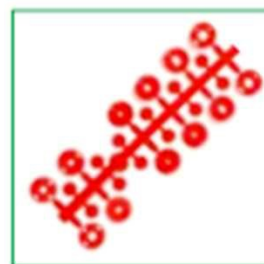
- ورودی ۳/۴ ماده
- رنج آبدهی ۱/۹ تا ۵۳/۴ لیتر بر دقیقه
- فشار کارکرد ۲ تا ۵ بار
- شعاع پاشش ۶/۷ تا ۱۵/۵ متر
- ارتفاع کل آبپاش: ۱۸/۷ سانتی متر
- ارتفاع رایزر ۱۰/۲ سانتی متر



قابلیت تنظیم دبی جریان



آچار تنظیمی

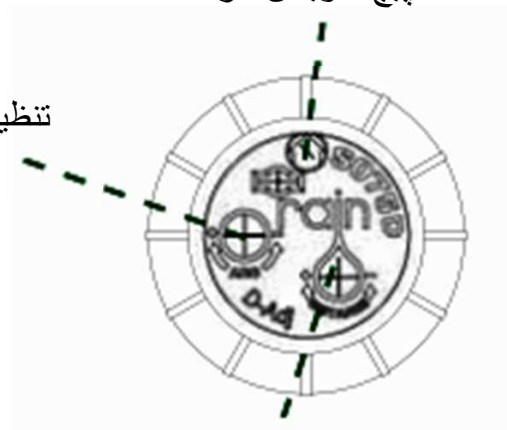


نازلهای قابل تعویض



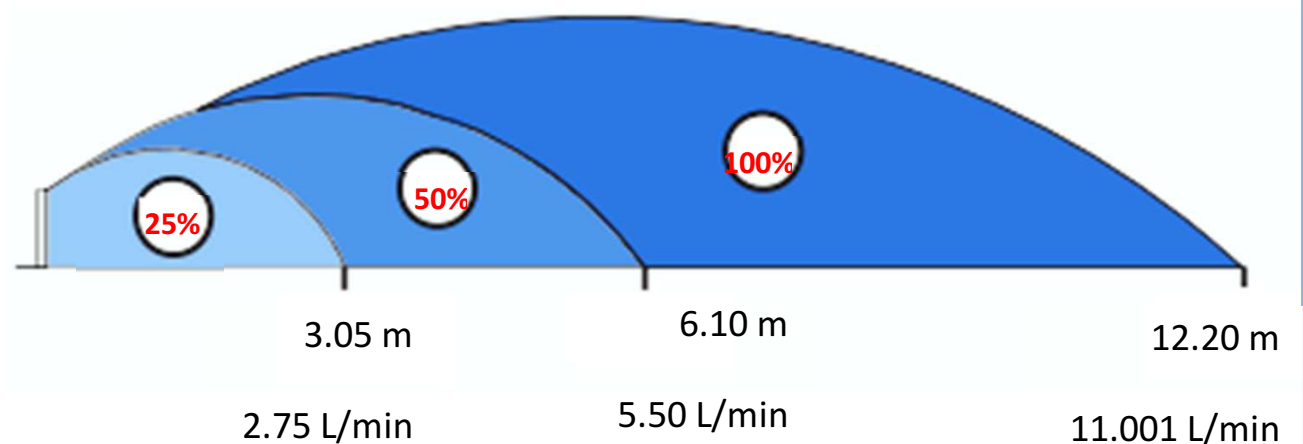
شیر برگشت جریان

پیچ تعویض نازل



تنظیم کننده قطاع پاشش

تنظیم کننده جریان و طول پرتابه



جدول کارکرد با نازل‌های با زاویه تراجکتوری کمتر

NOZZLE	Bar	m	l/min
1 LA	2.0	6.7	4.5
	3.0	7.3	6.4
	3.5	7.9	6.8
	4.0	8.5	7.6
3 LA	2.0	8.8	11.4
	3.0	9.8	11.7
	3.5	10.7	13.2
	4.0	11.3	14.4
4 LA	2.0	9.4	12.9
	3.0	10.4	14.8
	3.5	11.3	16.7
	4.0	11.6	17.8
6 LA	3.0	11.6	24.6
	3.5	12.2	27.6
	4.0	12.8	30.3
	5.0	13.4	32.6



جدول کارکرد با نازل استاندارد

NOZZLE	Bar	m	l/min
3 Pre- installed	2.1	11.0	7.6
	2.8	11.6	9.1
	3.4	12.2	10.2
	4.1	12.2	11.0
0.5	2.1	8.5	1.9
	2.8	8.8	2.3
	3.4	8.8	2.7
	4.1	9.1	3.0
0.75	2.1	8.8	2.6
	2.8	9.1	3.0
	3.4	9.1	3.4
	4.1	9.4	3.8
1	2.1	9.1	3.4
	2.8	9.4	3.8
	3.4	9.4	4.5
	4.1	9.8	4.9
2	2.1	9.8	4.5
	2.8	10.1	5.3
	3.4	10.4	6.1
	4.1	10.4	6.8
4	2.1	11.0	9.8
	2.8	12.2	11.4
	3.4	12.8	12.9
	4.1	12.8	14.0
6	2.1	11.6	15.9
	2.8	13.1	18.5
	3.4	14.0	20.8
	4.1	14.3	22.7
8	2.8	13.7	22.7
	3.4	14.6	25.7
	4.1	14.9	28.8
	4.8	15.5	31.0

فیلترهای دستی و نیمه اتوماتیک دیسکی و اسکرین Rain در سایز و آبدهی های مختلف با قابلیت نصب و نگهداری آسان تولید می شود.

فیلترهای اسکرین Rain:

T SCREEN FILTER (AQ-124T) •

مشخصات فنی:

- ورودی و خروجی: 2" BSP
- رنج آبدهی: $20-27 \frac{m^3}{hr}$
- آبدهی اسمی: $25 \frac{m^3}{hr}$
- سطح فیلتراسیون: 492 cm^2
- جنس بدنه: پلی پروپیلن فشرده مسلح به الیاف شیشه ای
- کارتریج: اسکرین از جنس استیل ضد زنگ 316
- قطر کارتریج: 109 mm
- طول کارتریج: 286 mm
- موجود در مش های 80 تا 150 میکرون



T SCREEN FILTER (AQ-125T) •

مشخصات فنی:

- ورودی و خروجی: 2" 1/2 BSP
- رنج آبدهی: $27-35 \frac{m^3}{hr}$
- آبدهی اسمی: $30 \frac{m^3}{hr}$
- سطح فیلتراسیون: 492 cm^2
- جنس بدنه: پلی پروپیلن فشرده مسلح به الیاف شیشه ای
- کارتریج: اسکرین از جنس استیل ضد زنگ 316
- قطر کارتریج: 109 mm
- طول کارتریج: 286 mm
- موجود در مش های 80 تا 150 میکرون



فیلترهای اسکرین Rain:



• T SCREEN FILTER (AQ-125TL)

مشخصات فنی:

- ورودی و خروجی: 2"1/2 BSP
- رنج آبدهی: $35-45 \frac{m^3}{hr}$
- آبدهی اسمی: $40 \frac{m^3}{hr}$
- سطح فیلتراسیون: 831 cm^2
- جنس بدنه: پلی پروپیلن فشرده مسلح به الیاف شیشه‌ای
- کارتریج: اسکرین از جنس استیل ضد زنگ 316
- قطر کارتریج: 118 mm
- طول کارتریج: 378.5 mm
- موجود در مش‌های 80 تا 150 میکرون



• T SCREEN FILTER (AQ-126T)

مشخصات فنی:

- ورودی و خروجی: 3" BSP
- رنج آبدهی: $35-45 \frac{m^3}{hr}$
- آبدهی اسمی: $40 \frac{m^3}{hr}$
- سطح فیلتراسیون: 831 cm^2
- جنس بدنه: پلی پروپیلن فشرده مسلح به الیاف شیشه‌ای
- کارتریج: اسکرین از جنس استیل ضد زنگ 316
- قطر کارتریج: 118 mm
- طول کارتریج: 378.5 mm
- موجود در مش‌های 80 تا 150 میکرون

فیلترهای اسکرین Rain:



• T SCREEN FILTER (AQ-126TL)

مشخصات فنی:

- ورودی و خروجی: 3" BSP
- رنج آبدهی: $45-52 \frac{m^3}{hr}$
- آبدهی اسمی: $50 \frac{m^3}{hr}$
- سطح فیلتراسیون: 1108 cm^2
- جنس بدنه: پلی پروپیلن فشرده مسلح به الیاف شیشه‌ای
- کارت‌ریج: اسکرین از جنس استیل ضد زنگ 316
- قطر کارت‌ریج: 118 mm
- طول کارت‌ریج: 502 mm
- موجود در مش‌های 80 تا 150 میکرون

DOUBLE SCREEN FILTER

• T SCREEN FILTER (AQ-126TL)

مشخصات فنی:

- ورودی و خروجی: 4" BSP
- آبدهی اسمی: $70-90 \frac{m^3}{hr}$
- ماکزیمم فشار کارکرد: 10 bar
- جنس بدنه: پلی آمید مقاوم شده
- بست کلمب: استیل ضد زنگ



فیلترهای دیسکی Rain



• T DISC FILTER (AQ-134T)

مشخصات فنی:

- ورودی و خروجی: 2" BSP
- رنج آبدهی: $22-35 \frac{m^3}{hr}$
- آبدهی اسمی: $30 \frac{m^3}{hr}$
- سطح فیلتراسیون: 1193 cm^2
- جنس بدنه: پلی پروپیلن فشرده مسلح به الیاف شیشه‌ای
- کارتریج: دیسکها از جنس پلی پروپیلن
- قطر کارتریج: 131 mm
- طول کارتریج: 400 mm
- قابلیت فیلتر ذرات تا 120 میکرون



• T DISC FILTER (AQ-135T)

مشخصات فنی:

- ورودی و خروجی: 2" 1/2 BSP
- رنج آبدهی: $25-35 \frac{m^3}{hr}$
- آبدهی اسمی: $30 \frac{m^3}{hr}$
- سطح فیلتراسیون: 878 cm^2
- جنس بدنه: پلی پروپیلن فشرده مسلح به الیاف شیشه‌ای
- کارتریج: دیسکها از جنس پلی پروپیلن
- قطر کارتریج: 131 mm
- طول کارتریج: 300 mm
- قابلیت فیلتر ذرات تا 120 میکرون

فیلترهای دیسکی Rain



• T DISC FILTER (AQ-135TL)

مشخصات فنی:

- ورودی و خروجی: 2"1/2 BSP
- رنج آبدهی: $35-45 \frac{m^3}{hr}$
- آبدهی اسمی: $40 \frac{m^3}{hr}$
- سطح فیلتراسیون: 1193 cm^2
- جنس بدنه: پلی پروپیلن فشرده مسلح به الیاف شیشه‌ای
- کارتریج: دیسکها از جنس پلی پروپیلن
- قطر کارتریج: 131 mm
- طول کارتریج: 400 mm
- قابلیت فیلتر ذرات تا 120 میکرون



• T DISC FILTER (AQ-136TS)

مشخصات فنی:

- ورودی و خروجی: 3" BSP
- رنج آبدهی: $35-45 \frac{m^3}{hr}$
- آبدهی اسمی: $40 \frac{m^3}{hr}$
- سطح فیلتراسیون: 1193 cm^2
- جنس بدنه: پلی پروپیلن فشرده مسلح به الیاف شیشه‌ای
- کارتریج: دیسکها از جنس پلی پروپیلن
- قطر کارتریج: 131 mm
- طول کارتریج: 400 mm
- قابلیت فیلتر ذرات تا 120 میکرون

فیلترهای دیسکی Rain



• T DISC FILTER (AQ-136T)

مشخصات فنی:

- ورودی و خروجی: 3" BSP
- رنج آبدهی: $45-52 \frac{m^3}{hr}$
- آبدهی اسمی: $50 \frac{m^3}{hr}$
- سطح فیلتراسیون: 1690 cm^2
- جنس بدنه: پلی پروپیلن فشرده مسلح به الیاف شیشه‌ای
- کارتریج: دیسکها از جنس پلی پروپیلن
- قطر کارتریج: 131 mm
- طول کارتریج: 525 mm
- قابلیت فیلتر ذرات تا 120 میکرون

فیلترهای اسکرین نیمه اتوماتیک



• T DISC FILTER (AQ-136TS)

مشخصات فنی:

- ورودی و خروجی: 2" BSP
- رنج آبدهی: $18-27 \frac{m^3}{hr}$
- آبدهی اسمی: $25 \frac{m^3}{hr}$
- سطح فیلتراسیون: 554 cm^2
- جنس بدنه: پلی پروپیلن فشرده مسلح به الیاف شیشه‌ای
- کارتریج: دیسکها از جنس پلی پروپیلن
- قطر کارتریج: 118 mm
- طول کارتریج: 252 mm
- قابلیت فیلتر ذرات تا 120 میکرون

T DISC FILTER (AQ-126TAS) •

مشخصات فنی:



- ورودی و خروجی: 2" BSP
- رنج آبدهی: $32-42 \frac{m^3}{hr}$
- آبدهی اسمی: $40 \frac{m^3}{hr}$
- سطح فیلتراسیون: 831 cm^2
- جنس بدنه: پلی پروپیلن فشرده مسلح به الیاف شیشه‌ای
- کارتریج: پلی پروپیلن
- قطر کارتریج: 118 mm
- طول کارتریج: 378 mm
- قابلیت فیلتر ذرات تا 120 میکرون

فیلتر هیدروسیکلون
T DISC FILTER (AQ-126TAS) •

مشخصات فنی:



- بدنه از جنس پلاستیک مقاوم شده برای طول عمر بیشتر
- طراحی هیدرو دینامیکی فیلتر موجب تولید حداثر نیروی گریز از مرکز میشود.
- ذرات فیزیکی به راحتی در قسمت زهکش تخلیه می‌گردد.
- قابلیت تخلیه محفظه کلکتور به راحتی توسط باز کردن کالکتور
- اتصالات بصورت فلنجی برای نصب آسان می باشد
- راحتی در نصب و نگهداری
- استند جدید برای بالا بردن ارتفاع

مدل	ورودی-خروجی In/ mm	آبدهی $\frac{m^3}{hr}$	ظرفیت محفظه تحت جریان (lit)	وزن
2" /50	15-25	25	8	7,6 kg.
2 1/2" /65	25-40	30	8	7,8 kg.
3" / 80	35-50	50	10	9,6 kg.